

DETALHE I
ESCALA 1 : 5

ITEM	PEÇA	DESCRICAO	MATERIAL	DIMENSÕES	QTD.
1	P21.01	VIGA DE FIX. 01 AÇO GALVANIZADO	AÇO CARBONO 1010-1020	100 x 40 x 15 x 1500	2
2	P22.01	VIGA DE FIX. 02 AÇO GALVANIZADO	AÇO CARBONO 1010-1020	100 x 40 x 15 x 1500	2
3	P23.01	VIGA DE FIX. 03 AÇO GALVANIZADO	AÇO CARBONO 1010-1020	50 x 25 x 15 x 4200/4400/4800	2
4	PF. ALLEN M10x20				6
5	ARRUELA LISA A10	ARRUELA LISA A10	AISI 304		6
6	PORCA M10	PORCA SEXT. M10	AISI 304		6
7	P04.04	CHAPA TRAVA - GRAMPO FINAL	LIGA DE ALUMINIO 6063-T5	51,1 x 38,3 x 50	4
8	BARRA ROSCADA U M6x100x35		AISI 304		10
9	ARRUELA LISA A6		AISI 304		20
10	PORCA SEXTAVADA M6	PORCA SEXT. M6	AISI 304		20
11	P02.01	CHAPA TRAVA - GRAMPO INTERMEDIÁRIO	LIGA DE ALUMINIO 6063-T5	6,2 x 43 x 50	6
12	PF. ALLEN M12x25				2
13	ARRUELA LISA A12		AISI 304		2
14	PORCA SEXT. M12		AISI 304		2
15	PAINEL SOLAR 2100x1130x40			2100x1130x40	4

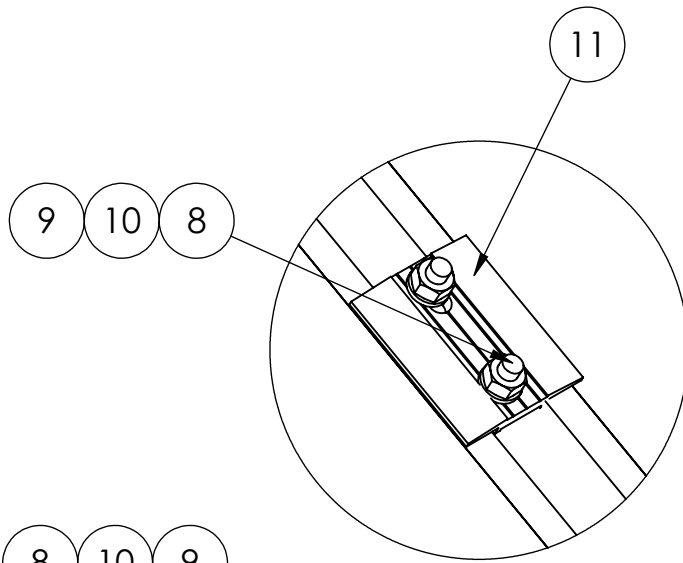
PRATYC

PRATYC INDÚSTRIA E DISTRIBUIÇÃO DE PRODUTOS EM ALUMINIO EIRELI.
AV. FRANCISCO JOSÉ FERREIRA, 300 - LONDRINA/PR
(43) 3339-2828 - comercial@pratyc.com

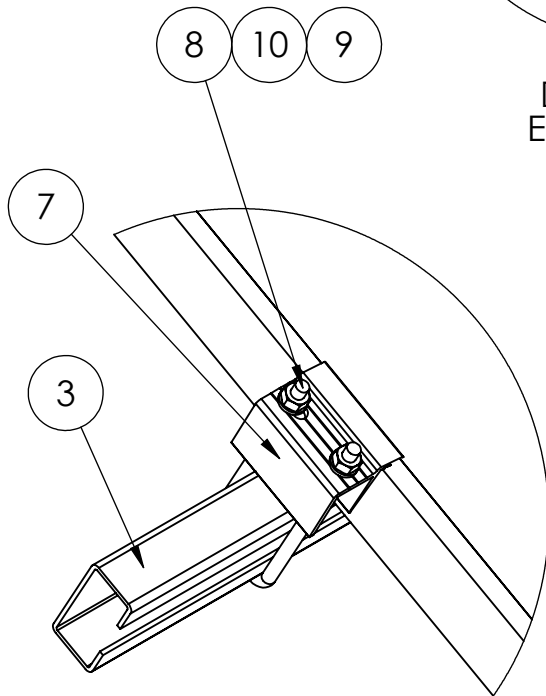
DATA	NOME
DES. 29/06/2022	
REV.	
APR.	
FORM: A4	UNIDADE: mm PÁGINAS: 1/2

ESTRUTURA DE SOLO - AÇO

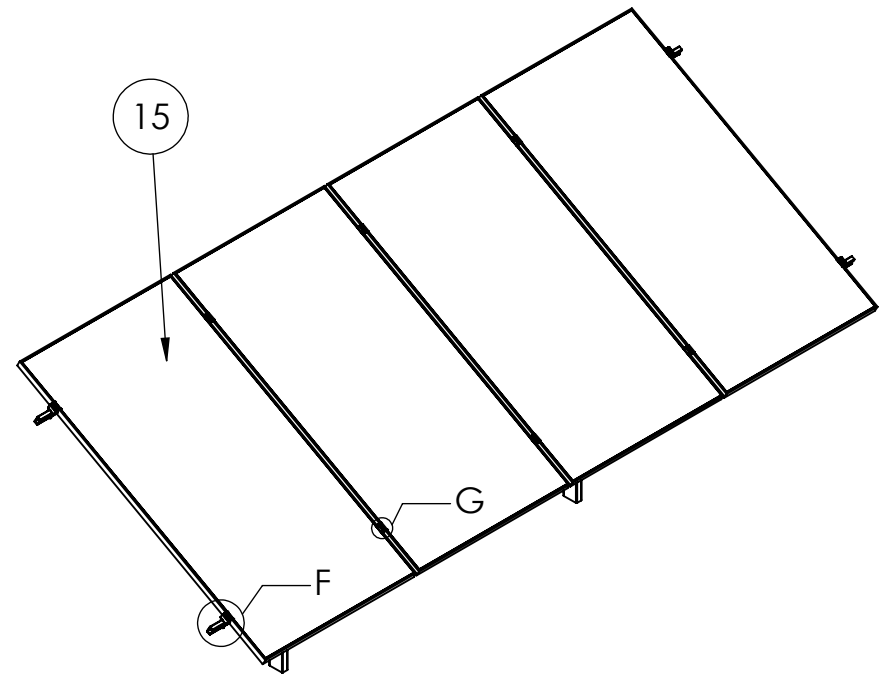
PESO(L):
ESCALA:
CÓDIGO:
M07.01



DETALHE G
ESCALA 1 : 2



DETALHE F
ESCALA 1 : 3



PRATYC

PRATYC INDÚSTRIA E DISTRIBUIÇÃO DE PRODUTOS EM ALUMINIO EIRELI.
AV. FRANCISCO JOSÉ FERREIRA, 300 - LONDRINA/PR
(43) 3339-2828 - comercial@pratyc.com

☐	DATA	NOME
DES.	29/06/2022	
REV.		
APR.		
FORM: A4	UNIDADE: mm	PÁGINAS: 2/2

ESTRUTURA DE SOLO - AÇO

PESO(L):
ESCALA:
CÓDIGO:
M07.01